

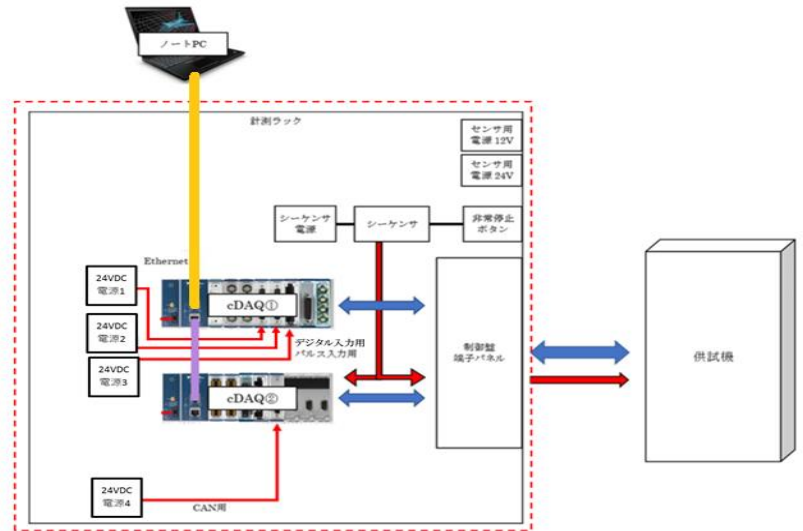
多種多様！機能充実データ集録システム

システム概要

各種センサ計測に必要な入出力信号は様々ではないでしょうか？
当社のデータ集録システムは1台で様々な信号出力、入力信号のデータ集録が可能です。
また、連続動作データ集録にも対応しております。

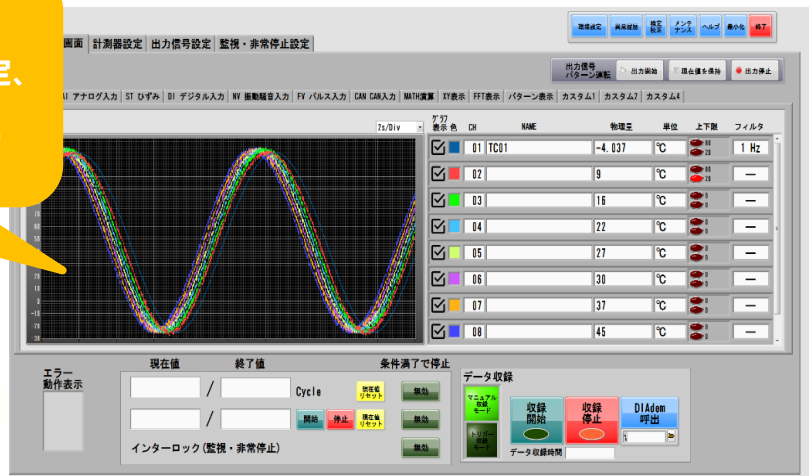
信号例

- ・電源出力 (DC12V/DC24V)
- ・熱電対入力 (TC)
- ・CAN通信
- ・ひずみ入力
- ・パルス入力
- ・振動騒音入力
- ・アナログ入出力
- ・デジタル入出力
- ・接点出力 etc...



システム構成(参考)

集録データは波形表示で見やすく♪
パターン運転、サイクル数などの設定、
グラフ表示設定など、
各種入力信号に合わせた設定が可能！



データ集録画面(参考)

★ 入出力信号数、その他入出力信号も、
ご要望に応じてカスタマイズ可能です
お気軽にご相談下さい！

会社概要

創業以来90年以上にわたり、数多くの高品質な計測・制御システムを提供しております。
カスタム製品(特注仕様)を中心に、ハード/ソフトの設計・開発・製作からアフターフォロー・
メンテナンスに至るまで、トータルコーディネートいたします！



株式会社中央電機計器製作所
CHUO ELECTRIC WORKS LTD.

〒534-0013 大阪市都島区内代町2丁目7-12
TEL:06-6953-2366 FAX:06-6953-2414
URL: <http://www.e-cew.co.jp>
E-mail: eigyou@e-cew.co.jp

